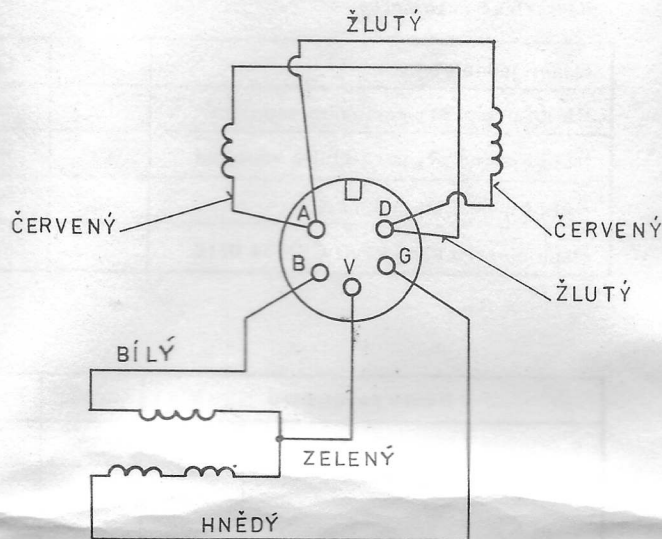


# SCHÉMA ELEKTRICKÉHO ZAPOJENÍ

## - SV 6 - ELEKTRICKÁ VAZBA

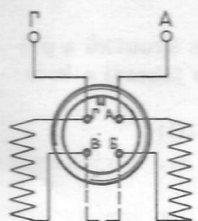
Servoventil SV 6 - XX/E s elektrickou zpětnou vazbou musí být propojen s elektrickým regulátorem EZ 8 - E, který obsahuje obvody snímače polohy šoupátka druhého stupně, PID regulátor a další pomocné obvody.



## - SV 6 - MECHANICKÁ VAZBA

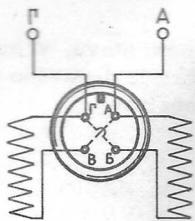
### SEROVÉ ZAPOJENÍ CÍVEK

Řídící PROUD  $\pm 100\text{mA}$

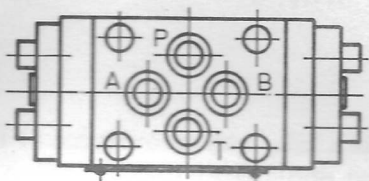


### PARALELNÍ ZAPOJENÍ CÍVEK

Řídící PROUD  $\pm 200\text{mA}$

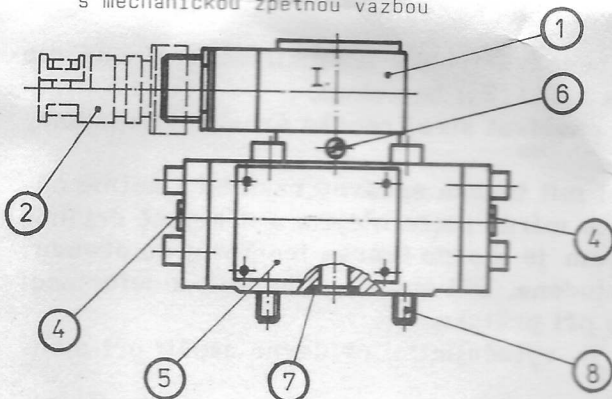


## SERVOVENTIL SV6



- |  |   |
|--|---|
| 1 - kryt se zásuvkou a vidlicí otočný kolem osy I, o $180^\circ$ | 5 - štítek                              |
| 2 - zásuvka VŠ18KPN4G1 čtyřpólová                                | 6 - upevňovací šrouby krytu             |
| 3 - zásuvka VŠ18KPN5G1 pětipólová                                | 7 - těsnicí kroužek 10x2 ČSN 02 9281, 9 |
| 4 - šrouby pro mechanické seřizování nuly                        | 8 - šroub M6x50 ČSN 021143, 54          |

Servoventil SV 6 s mechanickou zpětnou vazbou



Servoventil SV 6 s elektrickou zpětnou vazbou

